

Compact 2 Serien

Avanceret teknologi til begrænset plads.



Støjsvage, stilfulde og lette at installere Thermoscreens nye **Compact 2** lufttæpper tilbyder en omkostningseffektiv og yderst effektiv løsning til applikationer, hvor pladsen er trang. De har den nyeste lufttæppeteknologi og tilbyder både justering af udetemperatur og fuld BMS-integration.

Str. (Bredde) (Sammenføjningsæt til rådighed)

1m, 1.5m, 2m og 2.5m

Monteringshøjde

Udenpå monteret - op til 3m (2.5m udsatte steder) Forsænkede enheder - op til 2.75m

Farve

Standard RAL 9010 (hvid)
RAL farver tilgængelig

Nøglefunktioner.



Vand



Elektrisk



Ambient



ErP Ready



Brugerdefineret maling

- Stilfuldt moderne design med skjult luftindtagsgitter
- Ambient, vand opvarmet eller elektrisk opvarmet
- Loftmonteret eller indbygget montering
- Valg af tre nye kontrolenheder
- Fjernbetjening - valg af to styreenheder
- ErP-kompatibel og BMS klar
- Forbedret ventilatorteknologi, der reducerer lydeffektudgang og -tone
- Øjeblikkelig varme - hurtig afkøling, højeffektiv varmeelement (elektriske enheder)
- Hængslede gitter og drop down-adgangspanel for nem installation og vedligeholdelse (indbyggede enheder)
- Leveres med vægbeslag som standard
- Justerbare loftsfastgørelser med simpelt ophængssystem til glideskinne
- Loft fittings (undtagen gevindstænger)
- Sammenføjningsæt fås til tilslutning af overflademonterede enheder





Compact 2 | Loftmonteret

Model	Dimension (L x B x D) (mm)	Spænding (50Hz)	Strøm (A) pr fase	Varme output (kW)	Max hastighed (m/s)	Max luft volumen (m³/h)	Vægt (kg)	Lyd output dB(A) @3m		
								H	M	L

Elektrisk

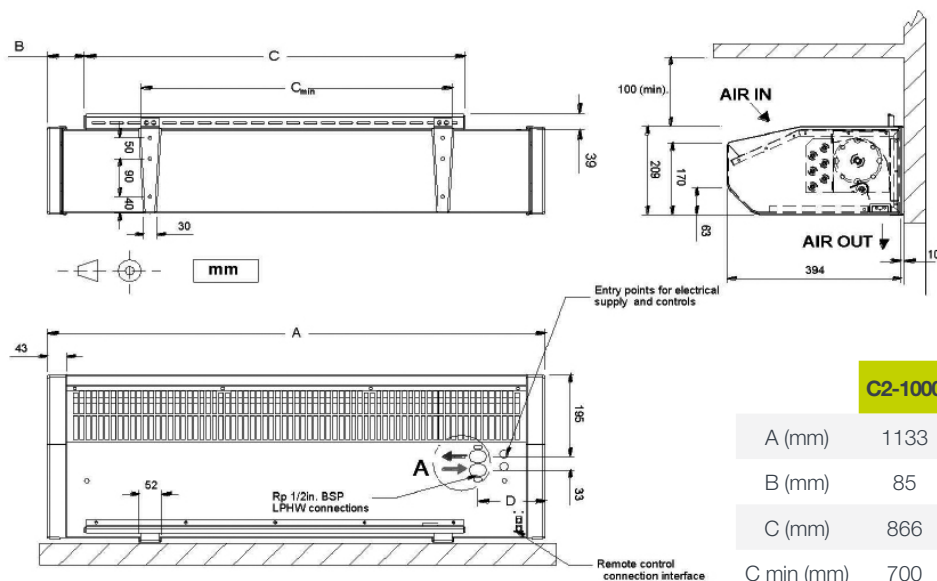
C2-1000E	1133x394x209	400V~3P&N	13.7	4.9/9	9.0	1250	19	50	48	46
C2-1500E	1665x394x209	400V~3P&N	18.3	6.5/12	9.0	1800	27	50	48	46
C2-2000E	2196x394x209	400V~3P&N	27.2	9.7/18	9.0	2500	39	51	49	47
C2-2500E	2682x394x209	400V~3P&N	32.0	11.3/21	9.0	3050	46	52	50	48

Vand 82/71

C2-1000W	1133x394x209	230V~1P&N	0.7	3/6	8.5	1180	21	50	48	46
C2-1500W	1665x394x209	230V~1P&N	0.9	4.5/9	8.5	1700	30	50	48	46
C2-2000W	2196x394x209	230V~1P&N	1.1	6/12	8.5	2360	42	51	49	47
C2-2500W	2682x394x209	230V~1P&N	1.6	7.5/15	8.5	2880	51	52	50	48

Ambient

C2-1000A	1133x394x209	230V~1P&N	0.7		9.0	1250	19	50	48	46
C2-1500A	1665x394x209	230V~1P&N	0.9		9.0	1800	25	50	48	46
C2-2000A	2196x394x209	230V~1P&N	1.1		9.0	2500	37	51	49	47
C2-2500A	2682x394x209	230V~1P&N	1.6		9.0	3050	44	52	50	48



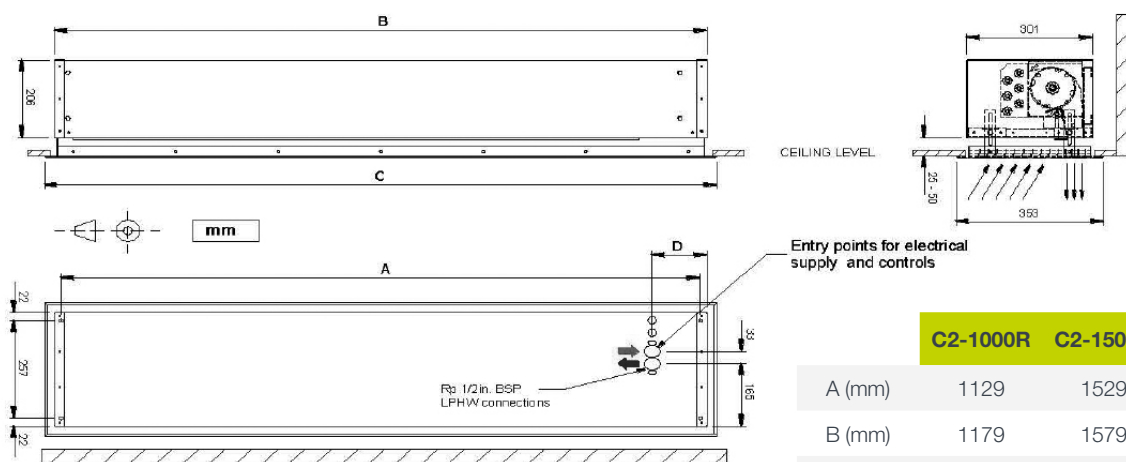
	C2-1000	C2-1500	C2-2000	C2-2500
--	---------	---------	---------	---------

A (mm)	1133	1665	2196	2682
B (mm)	85	89	89	85
C (mm)	866	1374	1875	2382
C min (mm)	700	1100	1500	1900
D (mm)	154	168	186	182

For loftmonteret tegning, se venligst brugsanvisningen.

Compact 2 | Indbygget

Model	Dimension (L x B x D) (mm)	Standard grille str. (mm)	Spænding (50Hz)	Strøm (A) pr. fase	Varme output (kW)	Max hastighed (m/s)	Max luft volumen (m ³ /h)	Vægt (kg)	Lyd output dB(A) @3m H M L		
Elektrisk											
C2-1000ER	1179x301x206	1209x353	400V~3P&N	13.7	4.5/9	9.0	1205	20	52	50	48
C2-1500ER	1579x301x206	1609x353	400V~3P&N	18.3	6/12	9.0	1800	27	52	50	48
C2-2000ER	2090x301x206	2120x353	400V~3P&N	27.2	9/18	9.0	2500	37	53	51	49
Vand 82/71											
C2-1000WR	1179x301x206	1209x353	230V~1P&N	0.7	6	8.5	1250	22	52	50	48
C2-1500WR	1579x301x206	1609x353	230V~1P&N	0.9	9	8.5	1800	30	52	50	48
C2-2000WR	2090x301x206	2120x353	230V~1P&N	1.1	12	8.5	2500	41	53	51	49
Ambient											
C2-1000AR	1179x301x206	1209x353	230V~1P&N	0.7		9.0	1250	19	52	50	48
C2-1500AR	1579x301x206	1609x353	230V~1P&N	0.9		9.0	1800	25	52	50	48
C2-2000AR	2090x301x206	2120x353	230V~1P&N	1.1		9.0	2500	35	53	51	49



	C2-1000R	C2-1500R	C2-2000R
A (mm)	1129	1529	2040
B (mm)	1179	1579	2090
C (mm)	1209	1609	2120
D (mm)	131	131	141
Åbning			
Længde (mm)	1161	1561	2072
Bredde (mm)	301	301	301

Beregning af vandmængde og trykfald for forskellige vandtemperaturer.

Brug vores coilberegningsprogram til beregning af vandflow og trykfald i coilen. Beregn derefter det nye trykfald (ventil) ved hjælp af følgende formel:

$$\text{Nyt vandtryk (ventil)} = \frac{82/71 \text{ Vand vandtryk (ventil)}}{\text{vandtryk (ventil)}} \times \left(\frac{\text{Ny vandmængde}}{82/71 \text{ ny vandmængde}} \right)^2$$

Eksempel:

C2-1500W ved 85/65°C, EAT = 20°C

82/71 vandmængde = 11.7 l/min

(fra vandstrømningshastighed og trykfaldstabel nedenfor)

Ny vandmængde = 5.8 l/min

(fra Thermoscreens coil beregningsprogram)

Nyt vandtryk (coil) = 2.2 kPa

(fra Thermoscreens coil beregningsprogram)

Derfor:

Nyt vandtryk (ventil) =

$$3.1 \times \left(\frac{5.8}{11.7} \right)^2 = 0.7 \text{ kPa}$$

Konverteringsfaktorer:

1 kPa = 0.102m vand kolonne

10 l per minute = 0.6 m³/h

Vandstrømningshastighed og trykfald.

Compact 2	1 rk coil (baseret på 82/71°C)		
	Vandstrømningshastighed (l/min)	Vandtrykfald (coil) ΔP (kPa)	Vandtrykfald (Ventil) ΔP (kPa)
C2-1000W/C2-1000WR	7.8	3.1	1.4
C2-1500W/C2-1500WR	11.7	7.9	3.1
C2-2000W/C2-2000WR	15.6	15.5	5.5
C2-2500W	19.5	21.2	8.6

Tilbehør.

Beskrivelse	Part nummer
Master og slave kabel: 6m	T5951001
Ecopower forlænger kabel: 10m	T5951050
Ecopower forlænger kabel: 15m	T5951060
Ecopower forlænger kabel: 30m	T5951020
Forlængelses kabelkobling	T5951030
Forlængelseskit	T7308225
Ecopower controller	T7263630
Ecopower plus controller	T7263640
Ecopower touch controller	T7263655

En 3-port motoriseret reguleringsventil leveres løs med vandopvarmede luftgardiner, der skal monteres på stedet under installationen, hvis kunden kræver det.

Thermoscreens

Dit miljø er vores ekspertise.

Thermoscreens var en af pionererne inden for moderne lufttæppe teknologi, og vi forbliver på forkant med dens udvikling i dag. Vores salgsteam arbejder hånd i hånd med et internationalt netværk af distributører, der leverer løsninger til kunder af alle typer og størrelser, i mere end 50 lande. Overalt i verden er vores navn synonymt med de højeste kvalitetsstandarder; vores produkter er kendt for deres energieffektivitet, pålidelighed og brugervenlighed.

